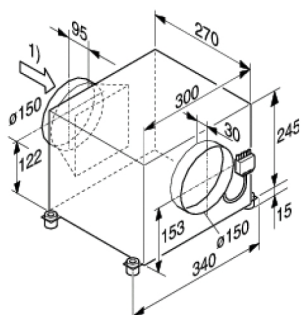




MIELE
ABLG 202 LUCHTAFVOERVEN
TOEBEHOREN DAMPKAP
A0001691

Toebehoren voor wasemkap



ADVIESPRIJS: 739,00 EUR

Incl. BTW | Excl. Recupel/Bebat

TECHNISCHE KENMERKEN

Netto gewicht	kg 8
Toebehoren	Externe motor
Voor	Binnenwandmontage

Afmet.(BxHxD): 30x24,5x27cm Aansluitwaarde: 290W
Afzuigcapaciteit: max 780m³/u DIN