



Infraroodstraler IH

Geschikt voor zwaardere buitentoepassingen waar het design meetelt

De halogeen infraroodverwamer IH is krachtig met een oppervlaktetemperatuur van 2200 °C. IH is de perfecte keuze voor die buitenomgevingen waar design belangrijk is. IH kan ook worden ingezet voor lokale verwarming in grote panden. IH is verkrijgbaar in twee verschillende designs. De IHW zorgt van dichtbij voor een comfortabele warmte in het verblijfsgebied en zorgt ook voor een verdere warmteverdeling. De IHF heeft een directe warmteverdeling en is ontworpen voor hogere montage.

De IH is eenvoudig te plaatsen dankzij het compacte design. De discrete en aantrekkelijke uitstraling maakt de IH geschikt voor buitentoepassingen waar design meetelt.

- Er zijn twee IH-versies verkrijgbaar:
 - **IHW** zorgt voor een brede warmteverdeling (60°), aanbevolen installatiehoogte 1,8– 2,5 m.
 - **IHF** zorgt voor een gerichte warmteverdeling (40°), aanbevolen installatiehoogte 2,3– 3,5 m.
- De IH bestaat uit een halogeenlamp met een zeer hoge intensiteit met lichte rode gloed en een hooggepolijste reflector voor een optimale warmteverdeling.
- Geleverd met verstelbare montagebeugel voor wand- en plafondmontage.
- De IH is voorzien van een 0,9 meter lange kabel met stekker voor aansluiting op een geaard stopcontact.
- Behuizing van geanodiseerd aluminium en gepoederlakte lichtmetaallegering. RAL9006.

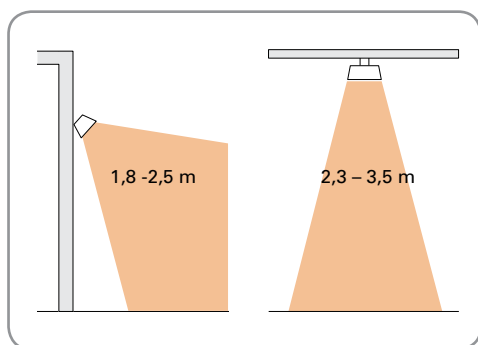
Infraroodstraler IHW met brede warmtedistributie (IP44)

Type	Verwarmingscapaciteit [W]	Voltage [V]	Stroomsterkte [A]	Max. gloeidraadtemperatuur [°C]	Afmetingen LxHxB [mm]	Gewicht [kg]
IHW10	1000	230V~	4,3	2200	500x77x169	1,9
IHW15	1500	230V~	6,5	2200	500x77x169	1,9
IHW20	2000	230V~	8,7	2200	676x77x169	2,5

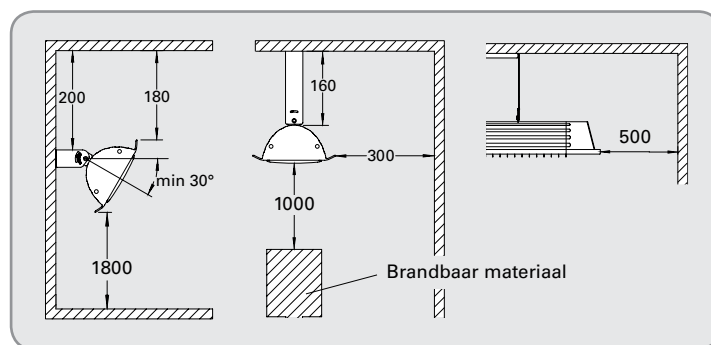
Infraroodstraler IHF met geconcentreerde warmtedistributie (IP44)

Type	Verwarmingscapaciteit [W]	Voltage [V]	Stroomsterkte [A]	Max. gloeidraadtemperatuur [°C]	Afmetingen LxHxB [mm]	Gewicht [kg]
IHF10	1000	230V~	4,3	2200	500x77x169	1,9
IHF15	1500	230V~	6,5	2200	500x77x169	1,9
IHF20	2000	230V~	8,7	2200	676x77x169	2,5

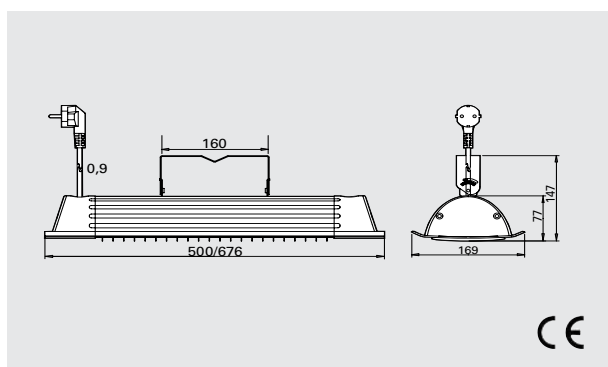
Installatiehoogte



Minimale afstand



Afmetingen



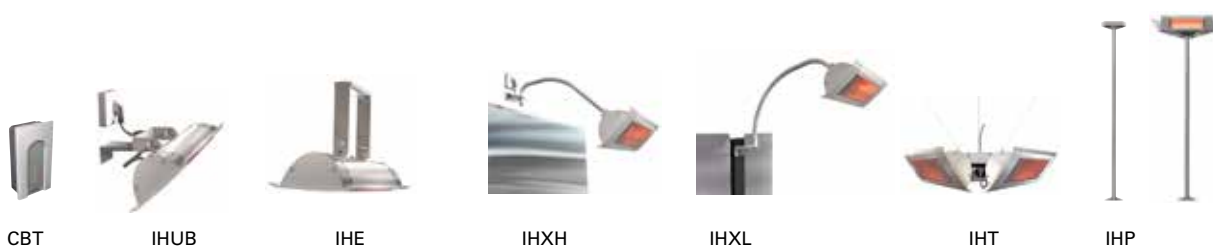
Montage

De IH horizontaal geïnstalleerd aan wanden met behulp van de meegeleverde beugel. De verhitter kan tot maximaal 45° worden gekanteld. De straler kan ook gemonteerd in bijvoorbeeld een parasol of aan een stang, een geschikte U-bout (niet inclusief) wordt voor dit gebruikt tezamen met de geleverde console. Maak voor installatie aan het plafond gebruik van plafondbeugel IHE (accessoire). Voor overige montage mogelijkheden, zie de accessoires.

Aansluiting

De IH is voorzien van een 0,9 meter lange kabel met stekker voor aansluiting op een geaard stopcontact.

Accessoires



Type	Omschrijving	HxBxD [mm]
CBT	Elektronische timer, IP44	155x87x43
IHUB	Universele beugel voor IH	
IHE	Plafondbeugel	
IHXH	Verlengbeugel voor hoge installaties	
IHXL	Verlengbeugel voor lage installaties	
IHT	Driehoekige beugel	
IHTW	Draadset	
IHP	Stang voor vrijstaande installatie	H: 2,3 m

Zie koolstofvezel-infraroodstraler IHC voor nadere informatie over accessoires.