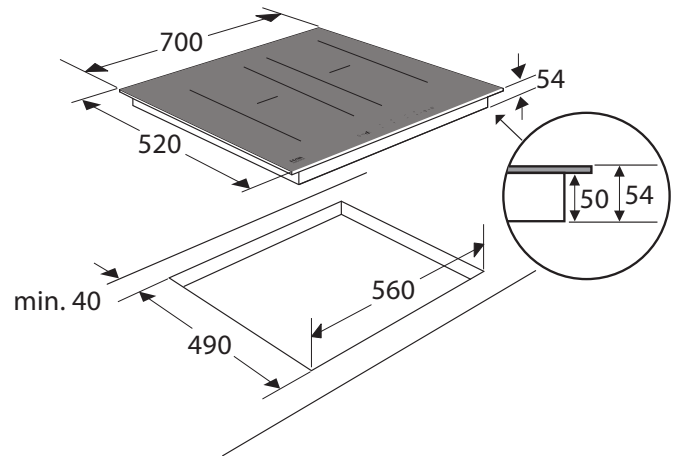


PERFORMANCE SERIE MATTE INDUCTIEKOOKPLAAT 1/2 FASE (70 CM)



Bediening:

tiptoetsbediening per zone: bedien direct de gewenste zone, zonder eerst een zone te selecteren

Flexzones:

zone linksvoor/-achter en rechtsvoor/-achter koppelbaar om 1 grote kookzone te creëren voor een grillplaat of vispan

Design Special:

De glasplaat van deze kookplaat heeft een speciale behandeling gekregen om een unieke gematteerde look te creëren.

Tevens is de kookplaat 70 cm breed maar geschikt voor een standaard nis.

Powermanagement:

keuze om aan te sluiten op 2 of 1-fase*

Specificaties

- Design Special met unieke gematteerde look
- 70 cm breed maar past in standaard nismaat
- 4 octavormige kookzones voor extra groot kookoppervlak
- centrale aan/uit bediening

Gebruikersgemak

- 10 kookstanden (incl. boostfunctie per zone)
- zone linksvoor/-achter en rechtsvoor/-achter koppelbaar om 1 grote kookzone te creëren voor een grillplaat of vispan
- tiptoetsbediening per zone: bedien direct de gewenste zone, zonder eerst een zone te selecteren
- speciale functies: warmhoudfunctie, ontdooifunctie, pauzefunctie, herstelfunctie en smeltfunctie
- veilige functies: kookduurbegrenzing, restwarmte indicatie, kinderslot en panherkenning
- 4 timers kunnen worden gebruikt als wekker
- keuze om aan te sluiten op 2 of 1-fase*

* Bij 1-fase aansluiting behoeft geen aanpassing in de meterkast verricht te worden. In dit geval kunnen alle kookzones maximaal op stand 8 worden ingesteld. Indien een hogere stand op een kookzone gewenst is, dient eerst een andere zone in vermogen verlaagd of uitgezet te worden (zie ook de gebruikshandleiding)

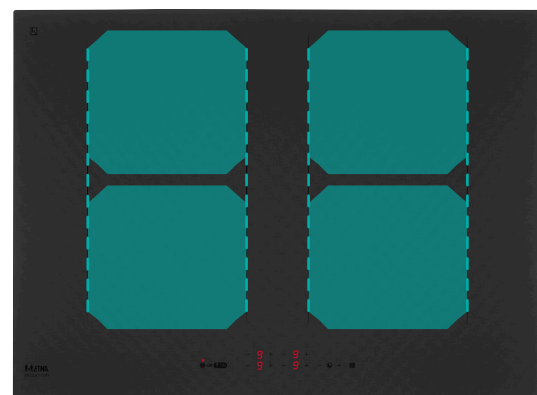
Technische specificaties

- inbouwmaten (hxbxd) 50 x 560 x 490 mm
- buitenmaten (bxd) 700 x 520 mm
- aansluitwaarde 7400 - 3680 W
- zone linksvoor 190 x 210 mm - 50 - 3000 W
- zone linksachter 190 x 210 mm - 50 - 3000 W
- zone rechtsvoor 190 x 210 mm - 50 - 3000 W
- zone rechtsachter 190 x 210 mm - 50 - 3000 W
- gekoppelde zones (linksvoor/-achter) 390 x 210 mm - 50 - 3700 W
- gekoppelde zones (rechtsvoor/-achter) 390 x 210 mm - 50 - 3700 W

Kookzones

19 x 21 cm
3000 W

19 x 21 cm
3000 W

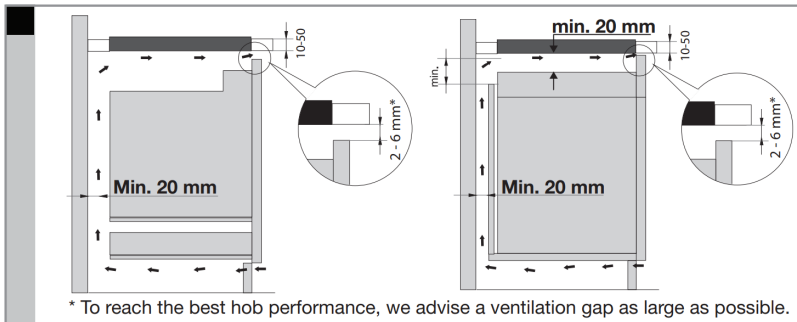
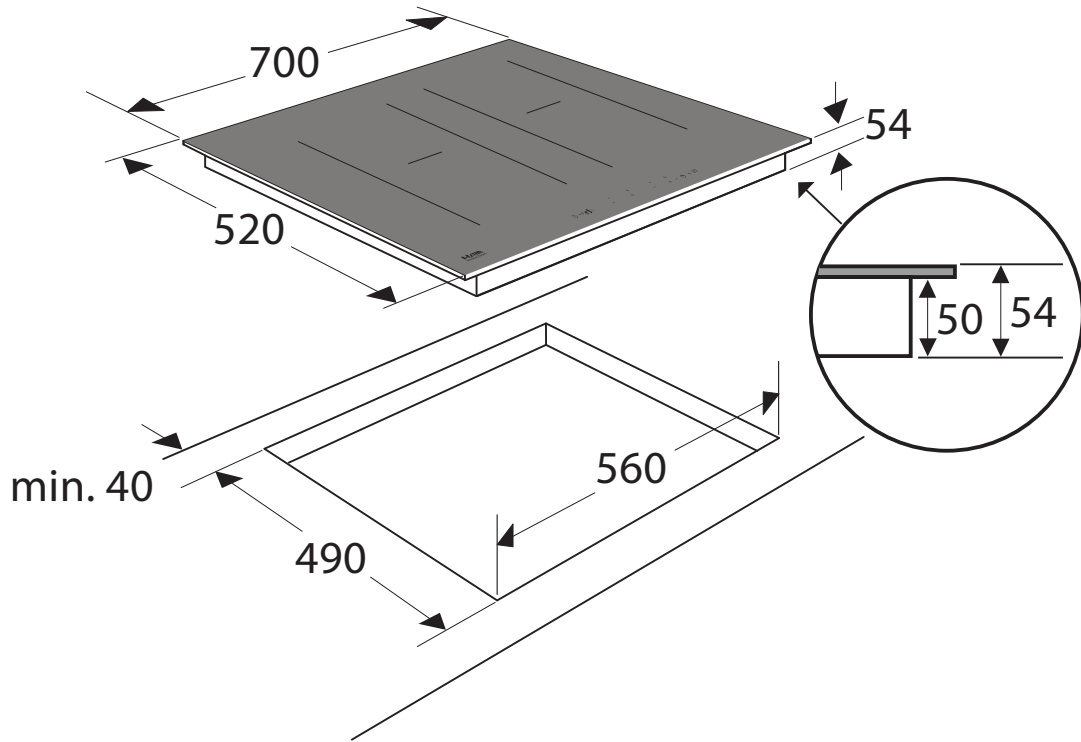


19 x 21 cm
3000 W

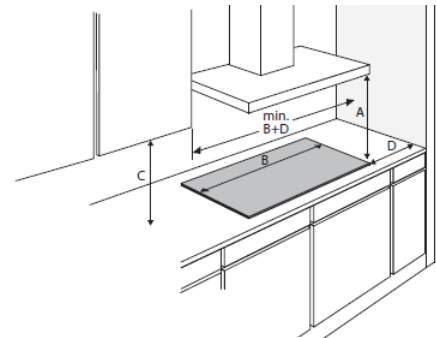
19 x 21 cm
3000 W

Optionele accessoires

HPS103	3 delige pannenset
HPS204	4-delige pannenset
HPS304	4-delige pannenset
HPG100	Grillplaat
HPT100	Teppanyaki



* To reach the best hob performance, we advise a ventilation gap as large as possible.



A (mm) C (mm) D (mm)
min. 650 min. 450 min. 40