



Geïntegreerde afzuigkap, 60 cm breed

GWA820RVS

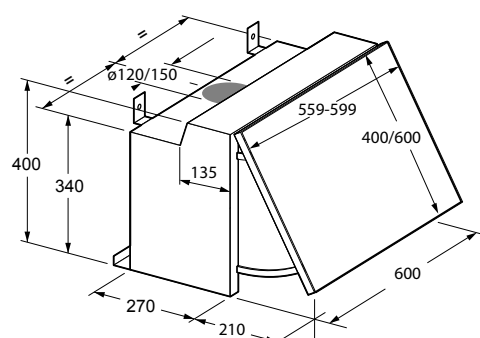


Specificaties

- Afzuigcapaciteit 215 - 504 m³/h
- Geschikt voor afvoer naar buiten
- Geschikt voor recirculatie (1 x koolstoffilter KF23 bijbestellen)
- 3 afzuigsnelheden
- 2 x aluminium vetfiltercassettes
- 2 x 3 W LED lampen
- Diameter afvoermaat 150 -120 mm
- Geluidsniveau (stand 2) 54 dB(A)
- Energieklasse C
- Aansluitwaarde: 181 W

Gebruikersgemak

- Bediening door mechanische schuifregelaar



EAN nummer

- 8715393120847