



Standaard afwerking: bekleden met meubelpaneel



In optie: DD60ST-KIT EZKleen RVS deurpaneel

## KENMERKEN

### Borden tot 31 cm!

### Ergonomische vaatwasser in een lade

Met dit ergonomische design vergt deze vaatwasser in een lade minder beweging om te openen, in te laden en te sluiten. Nooit meer dat rugbelastend buigen of strekken.

### Integreert probleemloos in uw keuken

Deze ladevaatwas is een stijlvolle oplossing voor elke moderne keuken. Een optionele deur in EZKleen roestvrij staal is verkrijgbaar als toebehoren.

### Spaar energie

De DishDrawer® is vriendelijk voor ons kostbaar milieu. Met een topenergie-efficiëntieklasse en 8 wasprogramma's, inclusief hygiëne-optie en uitgestelde start om te besparen op water en elektriciteit.

### Duurzaam

Elk detail is zorgvuldig vervaardigd met hoogwaardige materialen, van de gemakkelijk te reinigen roestvrijstalen kuip tot de sproeiarmsensor die storingen detecteert.

## TECHNISCHE DATA

Versies:

**DD60STX6HI1: versie met inox kuip, volledig integreerbaar, bekleedbaar met meubelpaneel**

Aantal bestekken: **6**

Aantal programma's: **8**

Geluidsniveau dB(A): **44**

Energie: **D**

Wassen: **A**

Drogen: **A**

# LADEVAATWAS

## Gebruikscomfort

Controle lamp zoutaanduiding: **ja**  
 Controle lamp spoelmiddel: **ja**  
 Aanduiding eindtijd: **signaal**  
 Digitale aanduiding resttijd: **nee**  
 Weerstand buiten de kuip: **ja**  
 Waterontharder: **ja**  
 Maximale diameter voor borden (mm): **310**  
 Geventileerd drogen: **ja**  
 Uitgestelde start: **12 u**  
**Knock to Pause**  
**Smart HQ app-bediening via WiFi**

## Esthetiek & Programma's

### Esthetiek

Bedieningspaneel: **binnenin**  
 Binnenkuip : **inox**  
 Reinigingsfilter: **inox**

### Programma's

AUTO 48-65°C (nvt)  
 Intensief 65°C (208 min)  
 Medium 58°C (190 min)  
 Licht 48°C (35 min)  
 60 min 56°C (60 min)  
 Glas 55°C (175 min)  
 ECO 53°C (260 min)  
 Spoelen koud (15 min)

### Wasopties afhankelijk van programma:

Extra droog (Extra Dry)  
 Snel (Quick)  
 Hygiëne (sanitize)

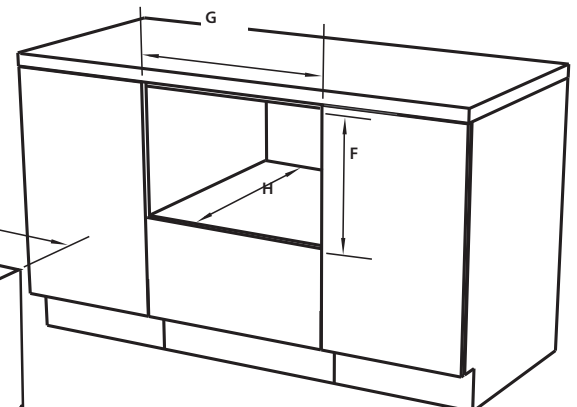
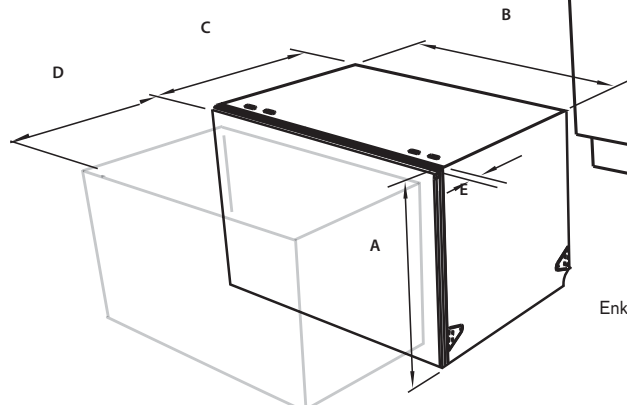
## Afmetingen & Installatie

### Productafmetingen (mm):

A Algemene hoogte: **454**  
 B Algemene breedte: **599**  
 C Algemene diepte: **553**  
 D Diepte van de lade (open) : **527**  
 E Diepte van het ladepaneel: **16 - 20**

### Nisafmetingen (mm):

F Hoogte inbouwnis: **456**  
 G Breedte inbouwnis: **600**  
 H Diepte inbouwnis: **561**



Enkel DD60

## Veiligheden & Verbruik

### Veiligheden

Overloop- en lekkagebeveiliging  
 Sproeiarmcontrole

### Verbruik

Energieverbruik (kWh): **49/100**  
 Waterverbruik (l.) : **6,4**  
 Geluidsniveau: **44 dB(A)**

## Aansluiting

Stroom in A: **4,2**  
 Spanning in V: **220-240**  
 Frequentie in Hz: **50**

## Toebehoren

### DD60ST-KIT

Optionele deur incl handgreep in EZkleen roestvrij staal

