



## MATRIX

BLACK STEEL

### Combi-stoomoven met TFT display 2.9 (60 cm)



CS66121C

Black Steel

#### Uitvoering

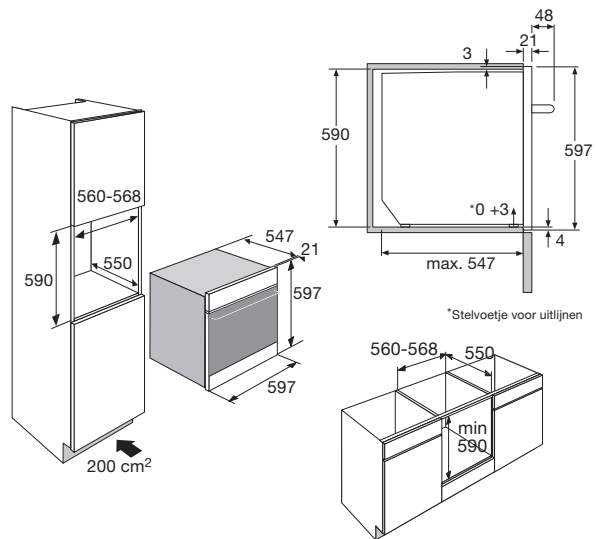
- ovenruimte inhoud: 73 liter
- klapdeur (soft-close)
- energielabel: A+
- waterreservoir in dashboard (1,3 l)

#### Functies

- combinatie van stoom en hetelucht voor vlees, brood en andere gerechten
- 11 ovenfuncties: hetelucht, eco-hetelucht, grote grill, kleine grill, grill + ventilator, onder- en bovenwarmte, onderwarmte en ventilator, onderwarmte, onderwarmte + hetelucht, bovenwarmte, pro roast
- 3 stoomfuncties: 100 °C, lage temperatuur en sous vide stomen
- 3 combinatiefuncties voor oven en steamer
- regeneratiefunctie voor het professioneel opwarmen van gerechten zonder uitdrogen
- snel voorverwarm-, warmhoud-, bordenwarm- en ontdooifunctie
- 131 automatische programma's (koken en ontdooien) incl. 12 sous vide programma's
- stoomdichtheid instelbaar (3 niveaus)
- memoryfunctie

#### Bediening

- intuïtieve bediening door metalen draaiknoppen en interactieve touch control toetsen
- 2.9 inch kleuren TFT display
- grafische en tekstuele weergave van tijd, temperatuur en ovenfunctie met afbeeldingen van gerechten
- temperatuur bij sous vide instelbaar per 1 °C, van 30 - 230 °C, voor stomen van 30 - 100 °C



- 5 inschuifniveaus, voor meerdere gerechten
- op 1 niveau volledig uittrekbare telescoopgeleiding (stoombestendig) voor bakplaten, grillroosters en stoomschalen

#### Schoonmaakbaarheid

- EasyClean emaille binnenruimte / gladde ovenwanden
- uitneembare binnenruit
- Steam Clean schoonmaaksysteem (weekt vuil los)
- automatische ontkalkindicatie

#### Veiligheid

- koele ovendeur met 4 glaslagen
- kinderslot
- koelventilator

#### Bijzonderheden

- geen wateraansluiting nodig
- inbouw mogelijk in: hoge kast, onder werkblad
- perfect te combineren met een of meerdere apparaten uit de ATAG MATRIX-lijn

#### Toebehoren

- 1 grillrooster
- 1 vlakke geëmailleerde bakplaat
- 2 stoomschalen: 1x XL en 1x XL geperforeerd
- 1 culisensor

#### Technische specificaties

- aansluitwaarde: 3400 W