



WSP222112

Optionele toebehoren

Installatie -accessoires

Warmhoudlade 200 series
60 x 29 cm, Gaggenau metallic
WSP222112

- Bedien uw apparaat direct via uw smartphone
- Vlak inbouw

Greeploze warmhoudlade

Push-to-open openingssysteem

Hygiënische binnenruimte in inox met glazen bodem

Voor langzaam garen, deeg laten rijzen, kruiden en fruit drogen, chocolade smelten en ontdoeien

Verwarmingswijzen

Langzaam garen.

Warm houden.

Voorverwarmen van borden.

Kopjes en borden opwarmen.

Directe temperatuurregeling.

Personalisatiefunctie via Home Connect.

16 extra functies via Home Connect.

Bediening

Bediening door middel van tiptoetsen.

Uitrusting

Netto-inhoud 54 liter.

Inhoud: servies voor 12 personen inclusief borden ø 27 cm en soepkommen, aantal kommen en extra serveerschalen afhankelijk van de grootte.

Belading max. 25 kg.

Netto binnenafmetingen:

B547 mm x H 241 mm x D 410 mm.

Verwarming onder glazen bodem voor makkelijke reiniging.

Verwarmingssysteem voor gelijkmatige warmteverdeling en een stabiele temperatuur in de warmhoudlade.

Statusindicatie, zichtbaar in glazen front.

Glazen bodem uit veiligheidsglas.

Timer voor verwarmingstijd via Home Connect.

Specifieke recepten via Home Connect.

Geïntegreerde WIFI module voor digitale diensten (Home Connect).

De beschikbaarheid van de Home Connect functie hangt af van de beschikbaarheid van de Home Connect diensten in uw land. De Home Connect diensten zijn niet in alle landen beschikbaar. Meer info op www.home-connect.com

Installatievoorschriften

Benodigde zijdelingse ruimte min. 5 mm tussen de voorkant van het toestel en het meubelpaneel.

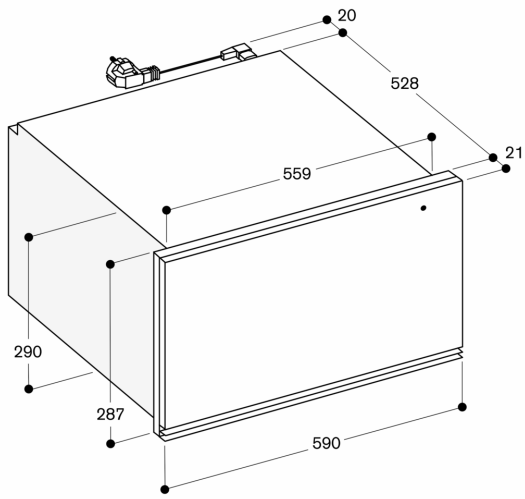
Afstand van meubelcorpus tot voorzijde van toestel: 21 mm.

Elektrische aansluiting achteraan het toestel mogelijk.

Aansluiting

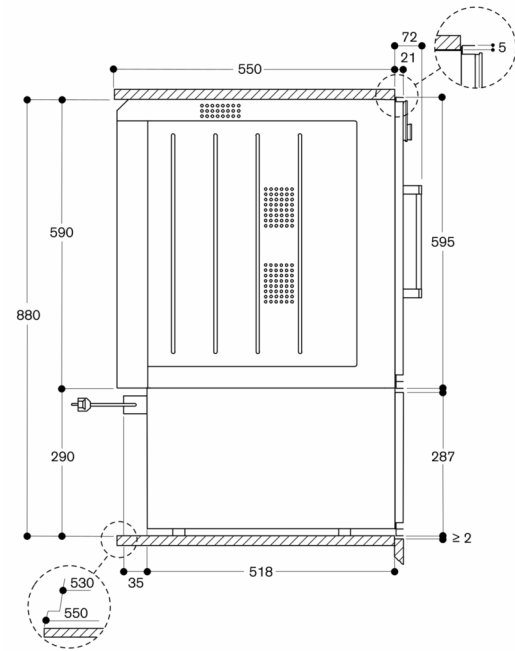
Aansluitwaarde: 0.82 kW

Aansluitkabel 1.8 m met stekker.



Afmeting in mm

WSP 222 onder BOP



Afmeting in mm