



WSP221112

Optionele toebehoren

Installatie -accessoires

**Warmhoudlade 200 series**  
**60 x 14 cm, Gaggenau metallic**  
**WSP221112**

Vlak inbouw

Greeploze warmhoudlade

Push-to-open openingssysteem

Hygiënische binnenruimte in inox met glazen bodem

Voor langzaam garen, deeg laten rijzen, kruiden en fruit drogen, chocolade smelten en ontdooien

**Verwarmingswijzen**

Langzaam garen.

Warm houden.

Voorverwarmen van borden.

Kopjes en borden opwarmen.

Directe temperatuurregeling.

Personalisatiefunctie via Home Connect.

16 extra functies via Home Connect.

**Bediening**

Bedieningdoor middel van tiptoetsen.

**Uitrusting**

Netto-inhoud 20 liter.

Inhoud: servies voor 6 personen inclusief borden ø 27 cm en soepkommen, kommen en extra serveerschalen afhankelijk van de grootte

Belading max. 25 kg.

Netto binnenafmetingen:

B547 mm x H 91 mm x D 410 mm.

Verwarming onder glazen bodem voor makkelijke reiniging.

Verwarmingssysteem voor gelijkmatige warmteverdeling en een stabiele temperatuur in de warmhoudlade.

Statusindicatie, zichtbaar in glazen front.

Glazen bodem uit veiligheidsglas.

Timer voor verwarmingstijd via Home Connect.

Specifieke recepten via Home Connect.

Geïntegreerde WIFI module voor digitale diensten (Home Connect).

De beschikbaarheid van de Home Connect functie hangt af van de beschikbaarheid van de Home Connect diensten in uw land. De Home Connect diensten zijn niet in alle landen beschikbaar. Meer info op [www.home-connect.com](http://www.home-connect.com)

**Installatievoorschriften**

Benodigde zijdelingse ruimte min. 5 mm tussen de voorkant van het toestel en het meubelpaneel.

Afstand van meubelcorpus tot voorzijde van toestel: 21 mm.

Inbouw van BSP/BMP/CMP boven WSP in 59 cm nis zonder tussenbodem.

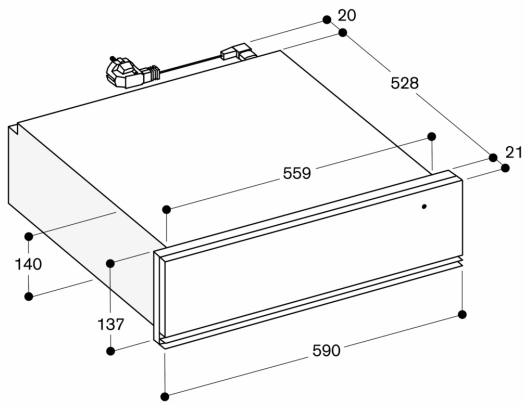
Elektrische aansluiting achteraan het toestel mogelijk.

**Aansluiting**

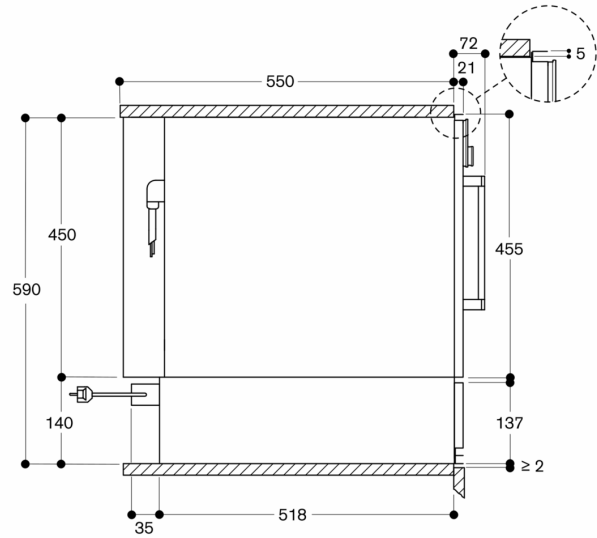
Aansluitwaarde: 0.82 kW

Aansluitkabel 1.8 m met stekker.

WSP 221 onder BSP, BMP, CMP



Afmeting in mm



Afmeting in mm