

LADEKOELKAST

indelB KD60



KENMERKEN

inbouwmodel referentie KD60

Aantal compartimenten : 2 gemakkelijk naar 1 compartiment te veranderen

Ergonomisch : Uitschuif ladedeur, gemakkelijk bereikbaar, voorkomt rugklachten.

Doelgroepen : senioren, singles, hotels, kantoren, showrooms, poolhouses, boten

... . **Energieklasse**: F

TECHNISCHE DATA

Inhoud: **50 liter**

Voltage : **230 V – 50 Hz**

Verbruik: **0,226 kWh/24 u**

Net Gewicht : **25 kg**

Afmetingen : **H 420 x B 550 x D 510 mm** (model met handgreep inbegrepen : 420 x 550 x 540 mm)

Timer : mogelijkheid om de operationele tijd te programmeren van de compressor (toepassing voor hotelkamers)

Smart Systeem : detecteert de aanwezigheid van persoon in kamer en activeert de compressor wanneer de persoon de kamer verlaat (toepassing voor hotelkamers).

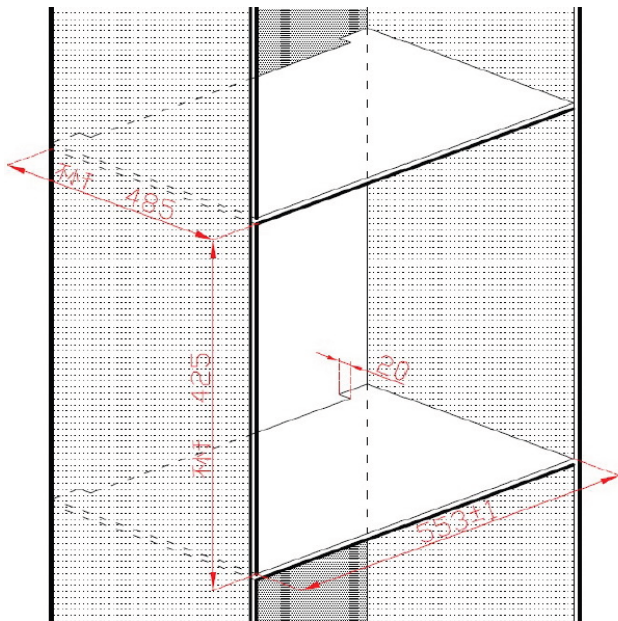
Advies verkoopprijs

KD60: 899 € btw en recupel incl

LADEKOELKAST

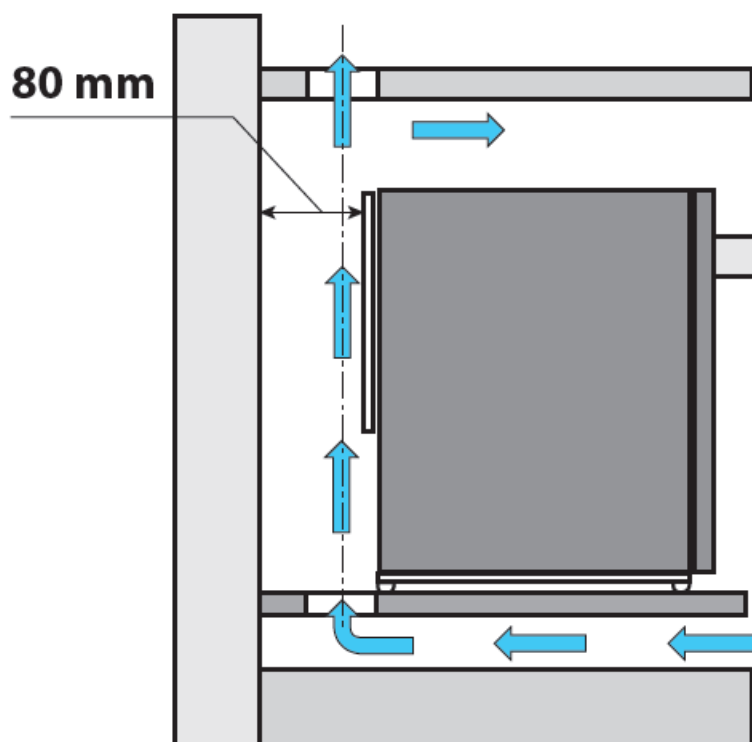
NISAFMETINGEN

H 425 x D min 510 x B 552 - 554



INSTALLATIE

Instructies ivm afkoeling



De koellade frigo dient ingebouwd te worden in een meubelnis die minimum 200 cm² luchtcirculatie in en uitvoerende lucht toelaat.

LADEKOELKAST

AMBIANCE PHOTOS OF PRODUCT

De ladefrigo is toepasbaar voor 3 doelgroepen :

1. Seniorenhomes, singles en studentenkot



2. Kantoren, showrooms, hotelkamers : als barfrigo

