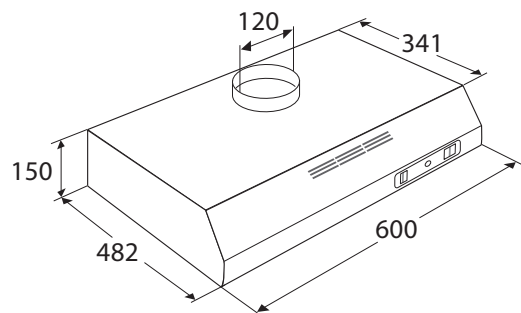




AO460WIT ONDERBOUW AFZUIGKAP (60 CM)

- geschikt voor afvoer naar buiten en recirculatie
 - afvoer naar boven of achter
 - 1 aluminium filtermat
 - 1 thermisch beveiligde motor
 - 3 snelheden
- | | |
|-------------------------|-----------------------|
| • energielabel | D |
| • diameter afvoer | 125 -120 mm |
| • aansluitwaarde | 129 W |
| • LED verlichting | 1 x 4 W |
| • max. afzuigcapaciteit | 295 m ³ /h |
- met behulp van koolstoffilter REC80 geschikt voor recirculatie (los te bestellen, 1 filter benodigd)



EAN NR: 8715393210289