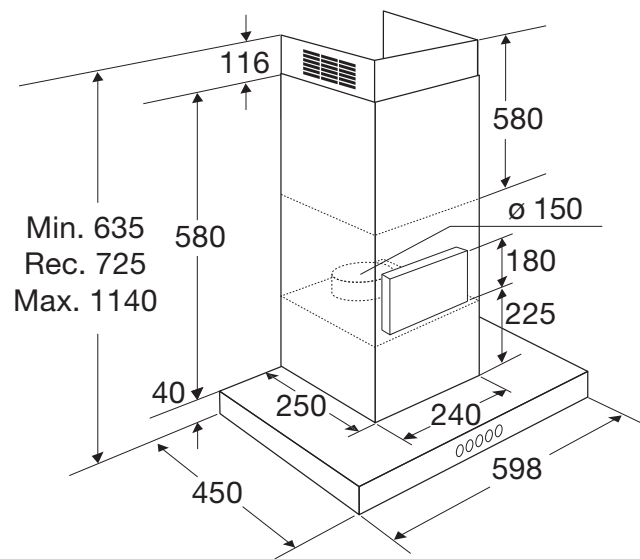


## SLIMLINE SCHOUWKAP (60 CM)

**Design:**

Slimline design met blokhoogte van slechts 40 mm voor een subtiele uitstraling, uitgevoerd in RVS.

**Bediening:**

Elektronische bediening met verlichte toetsen. Keuze uit 4 snelheden inclusief boostfunctie.

**Verlichting:**

Verlichting met LED spots (warm wit)

**Specificaties**

- Slimline design met hoogte van 40 mm
- energielabel B
- geschikt voor afvoer naar buiten en recirculatie
- 2 aluminium cassettefilters (geschikt voor vaatwasser)
- 1 thermisch beveiligde motor

**Gebruikersgemak**

- verlichting met LED spots (warm wit)
- 4 snelheden incl. boostfunctie
- elektronische bediening
- verlichte bedieningsknoppen

**Technische specificaties**

- energielabel B
- afvoer mantel (bxh) 240 x 250 mm
- diameter afvoer 150 -125 -120 mm
- aansluitwaarde 265 W
- verlichting (LED spots) 2 x 2,5 W (3500 K)
- afzuigcapaciteit (min.-max.) 275 - 680 m<sup>3</sup>/h
- geluidsniveau (min.-max.) 51 - 73 dB(A)

**Optionele accessoires**

- met behulp van long-life koolstoffilter HF2012 geschikt voor recirculatie, 1 stuk benodigd (apart bijbestellen)
- met behulp van HR0013 fijnstoffilter inclusief houder geschikt voor recirculatie (apart bijbestellen)
- met behulp van HF4001 PlasmaMade filter geschikt voor recirculatie

**Optionele accessoires**

AW160RVS	RVS achterwand (60 cm)
HF2012	LongLife koolstoffilter
HR0013	Fijnstoffilter inclusief houder
HF4001	PlasmaMade filter