

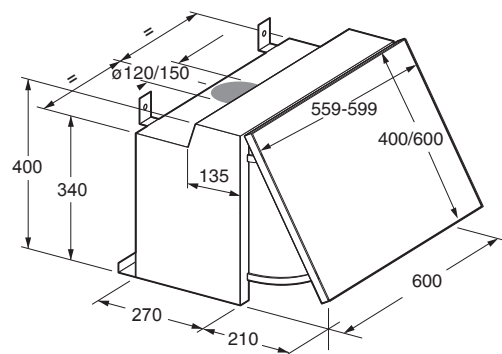


AG361ZT GEÏNTEGREERDE AFZUIGKAP (60 CM)

- geschikt voor afvoer naar buiten en recirculatie
- afvoer naar boven of (m.b.v. bocht) achter
- 2 aluminium cassettefilters
- 1 thermisch beveiligde motor
- 3 snelheden

- | | |
|-----------------------------|-----------------------------|
| • energielabel | D |
| • diameter afvoer | 150 -120 mm |
| • aansluitwaarde | 126 W |
| • LED verlichting | 2 x 3 W |
| • max. afzuigcapaciteit | 239 - 372 m ³ /h |
| • geluidsniveau (min.-max.) | 50 - 61 dB(A) |

- met behulp van koolstoffilter REC35 geschikt voor recirculatie € 29,- /set



EAN NR: 8715393188649