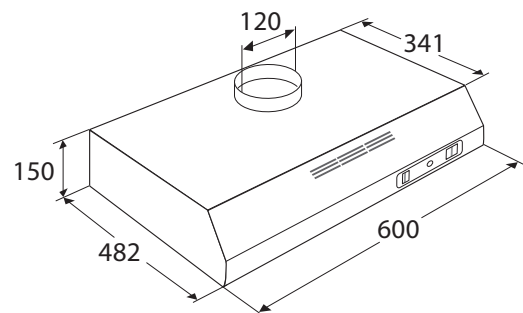




## AO460ZT ONDERBOUW AFZUIGKAP (60 CM)

- geschikt voor afvoer naar buiten en recirculatie
  - afvoer naar boven of achter
  - 1 aluminium filtermat
  - 1 thermisch beveiligde motor
  - 3 snelheden
- 
- energielabel D
  - diameter afvoer 125 -120 mm
  - aansluitwaarde 129 W
  - LED verlichting 1 x 4 W
  - max. afzuigcapaciteit 295 m<sup>3</sup>/h
  - geluidsniveau (min.-max.) 56 - 69 dB(A)
- 
- met behulp van koolstoffilter REC80 geschikt voor recirculatie (los te bestellen, 1 filter benodigd)



EAN NR: 8715393210296