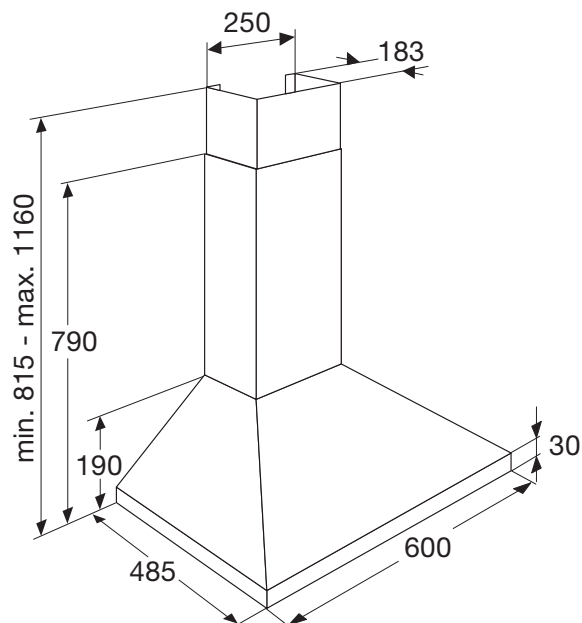


MOTORLOZE SCHOUWKAP (60 CM)

**Specificaties**

- geschikt voor centraal afzuigstelsysteem
- afvoer aan bovenzijde
- 2 aluminium cassettefilters (geschikt voor vaatwasser)

Gebruikersgemak

- verlichting (LED) 2 x 2,8 W
- uitgevoerd met elektrische klep die afvoer afsluit wanneer de kap uitgeschakeld is
- bediening met schuifregelaar

Technische specificaties

- afvoer mantel (bxd) 250 x 183 mm
- diameter afvoer 125 mm
- aansluitwaarde 10 W

Optionele accessoires

AW160RVS

RVS achterwand