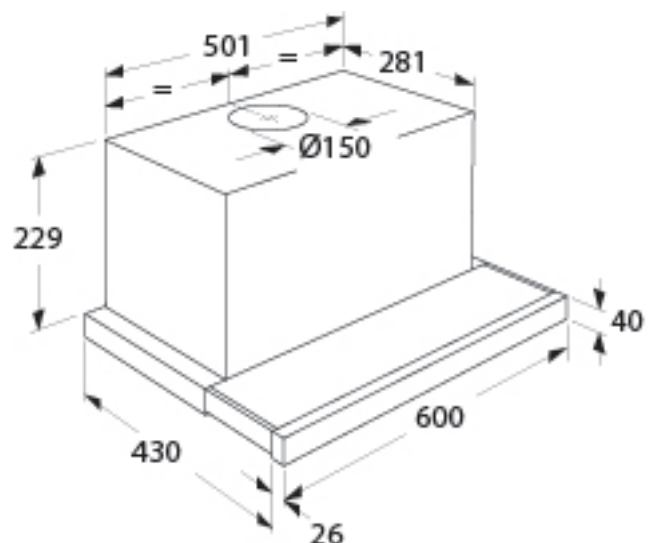




AV760RVS VLAKSCHERM AFZUIGKAP (60 cm)

- geschikt voor afvoer naar buiten en recirculatie
- afvoer aan bovenzijde
- 2 aluminium cassettefilters
- 1 thermisch beveiligde motor
- 3 snelheden
- compleet RVS
- frontlijst te vervangen door lichtlijst
- volvlakafzuiging

- energielabel B
 - diameter afvoer 120 -150 mm
 - aansluitwaarde 252 W
 - verlichting (LED spots) 2 x 1 W
 - max. afzuigcapaciteit 656 m³/h
 - geluidsniveau (min.-max.) 46 – 65 dB(A)
- met behulp van koolstoffilter REC40 geschikt voor recirculatie (los te bestellen, set van 2 stuks)



EAN NR: 8715393209504