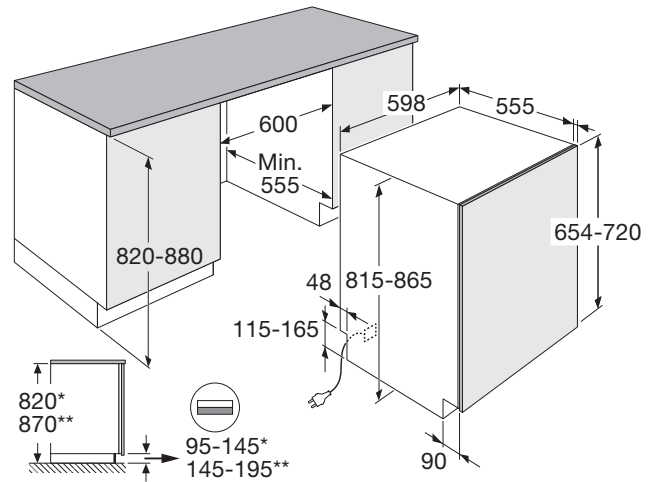


## VOLLEDIG GEÏNTEGREERDE VAATWASSER (60 CM)

**Specificaties**

- RVS bedieningspaneel
- 5 programma's: intensief, normaal, eco, 90-min programma, snel
- 5 reinigingstemperaturen 45°C, 50°C, 55°C, 60°C, 65°C
- drogen met restwarmte
- aquastop
- VOB-vlotter overloop beveiliging
- geïntegreerd verwarmingselement
- meervoudig filtersysteem

**Gebruikersgemak**

- LED binnenverlichting
- bovenkorf in hoogte verstelbaar zonder belading
- uitgestelde start 3-6-9-12 uur
- geschikt voor 13 couverts
- halve belading
- elektronische controle voor zout en glansmiddel
- vanaf voorzijde verstelbare achterpoten

**Technische specificaties**

- |                                  |                        |
|----------------------------------|------------------------|
| • inbouwmaten (hxbxd)            | 820/880 x 600 x 555 mm |
| • aansluitwaarde                 | 2100 W                 |
| • energieverbruik per 100 cycli* | 94 kWh                 |
| • waterverbruik*                 | 11 liter               |
| • geluidsniveau*                 | 47 dB(A)               |
| • geluidsklasse*                 | C                      |
| • energieklassen*                | E                      |

\* geldt voor het gedeclareerde standaardprogramma