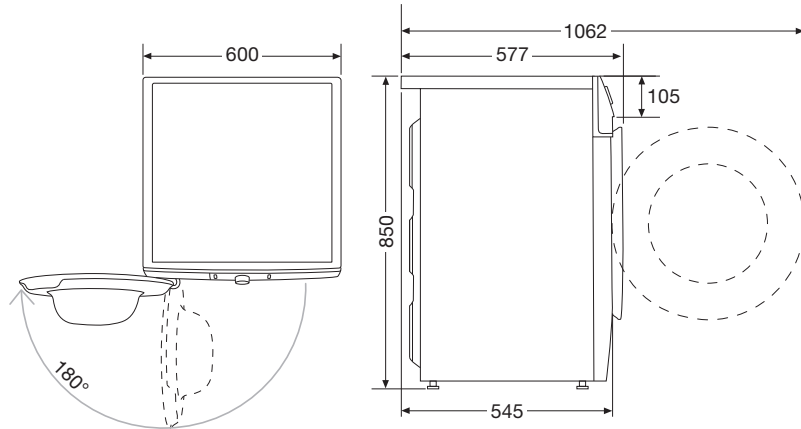


Hisense

WFGE801439VMQ wasmachine



Allergy Steam

Allergy Steam verwijdert 99,9% van de bacteriën, samen met de meeste allergenen zoals huisstofmijt en huidschilfers.

Stomen reinigt je wasgoed grondig, maar zorgt ook voor aanzienlijk minder kreukels en vouwen na het wassen.

Grote deuropening

Hisense wasmachines hebben een van de grootste deuropeningen. Super eenvoudig en handig voor het in- en uitladen van de machine.

De machine heeft een opening van \varnothing 32 cm met een deur die opent tot een hoek van 180°.

Pause & Add

Met deze zeer handige oplossing kun je het wasprogramma eenvoudig onderbreken en snel kleding toevoegen aan je was of ongewenste items eruit halen.

Duurzame Inverter Motor

Deze krachtige motor is voorzien van de nieuwste technieken en is daarmee uiterst efficiënt en zorgt voor betere reinigingseffecten. Het bespaart ook energie en produceert minder geluid.

Dashboard

De wasmachine is voorzien van een tweetalig dashboard in Nederlands en Frans. Bovendien is deze erg gemakkelijk te bedienen door de draaiknop en het touchscreen display.

Programma's

Totaal aantal programma's: 16

Meest gebruikte programma's: katoen, mix/synthetisch, wol

Speciale programma's: witte was, zwarte was

Losse programma's: verzachter, spoelen, centrifugeren

Extra functies: voorwas, extra water, zelf reiniging

Wasstijlen: eco, normaal, tijd, anti-allergie

Was temperaturen: 90 °C, 60 °C, 40 °C, 30 °C, 20 °C

Stoomfunctie: verminderen van strijkwerk, programma opfrissen met stoom, hygiënisch stomen

Technische specificaties

Energie-efficiëntieklasse (EU)	A
Maximale capaciteit in een wascyclus*	8 kg
Centrifugeertoerental nominale capaciteit*	1400 tpm
Droogefficiëntieklasse*	B
Gewogen restvochtigheid*	53 %
Duur wascyclus bij nominale capaciteit*	212 min
Duur wascyclus bij halve capaciteit*	165 min
Akoestische geluidsemissieklasse*	B
Geluidsniveau centrifugeren*	76 dB(A)
Geluidsniveau wassen*	53 dB(A)
Waterverbruik per cyclus*	48 l
Wasefficiëntie-index*	1,035
Lengte toevoerslang	1,5 m
Lengte afvoerslang	1,4 m
Waterbeveiliging	slang- en overloop beveiliging
Energieverbruik in standby-stand	0,3 W
Netspanning	220 - 240 V
Ampère	10 Amp
Aansluitwaarde	1900 W
Afmetingen (hxbxd)	850 x 600 x 545 mm

*van 40-60 ecoprogramma