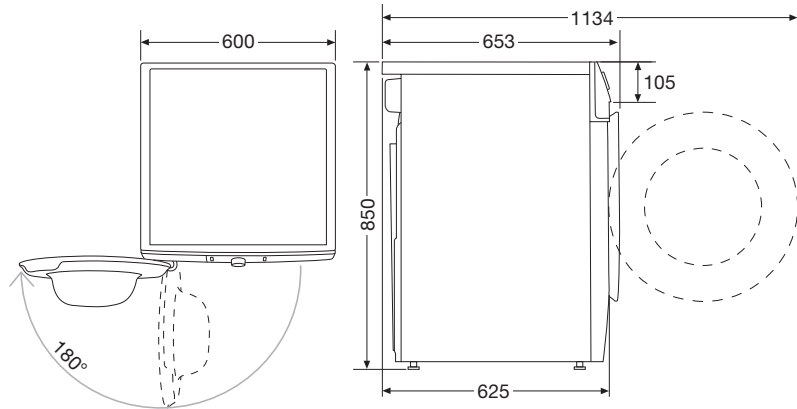


# Hisense

## DHGE904 warmtepompdroger



### Slimme luchtstroom voor perfecte droogresultaten

Het drogen van beddengoed of grote handdoeken kan een uitdaging zijn, maar niet voor Hisense drogers die zijn uitgerust met de Twin Flow-functie. Met behulp van een speciale technologie die de tweezijdige luchtstroom aanpast aan de trommelrotatie, ben je gegarandeerd van het beste droogresultaat, ongeacht de grootte van het wasgoed dat je wilt drogen. Alles wordt gelijkmatig gedroogd zonder verstrikt te raken.

### Extra grote deuropening

De Hisense wasdrogers hebben een van de grootste deuropeningen. Super eenvoudig en handig voor het in- en uitladen van de machine.

De machine heeft een opening van  $\varnothing 36$  cm met een deur die opent tot een hoek van 180°.

### Duurzame Inverter Motor

Deze krachtige motor is voorzien van de nieuwste technieken en is daarmee uiterst efficiënt en zorgt voor betere reinigingseffecten. Het bespaart ook energie en produceert minder geluid.

### Dashboard

De wasmachine is voorzien van een tweetalig dashboard in Nederlands en Frans. Bovendien is deze erg gemakkelijk te bedienen door de draaiknop en het touchscreen display.

### Programma's

**Totaal aantal programma's:** 16

**Meest gebruikte programma's:** katoen (droog - kastdroog - strijkdroog), mix (kastdroog - strijkdroog)

**Andere programma's:** katoen (extra droog), wol

**Speciale programma's:** shirt, verfrissen

**Aanvullende functies:** extra droog, anti kreuk

**Maximumtijd antikreukfase:** 180 min

**Droogtijden:** 30 min, 60 min, 90 min

### Technische specificaties

Energie-efficiëntieklasse	A++
Maximaal vulgewicht drogen	9 kg
Materiaal trommel	RVS
Draairichting trommel	afwisselend
Type trommelverlichting	geen
Condenswaterafvoerslang meegeleverd	Ja
Lengte condenswaterafvoerslang:	1 m
Duur 'stand-by' na afloop programma:	5 min
Gewogen programmaduur, volle en halve belading:	163 min
Duur katoen kastdroog	215 min
Geluidsniveau drogen	65 dB(A)
Jaarlijks energieverbruik	259 kWh/y
Energieverbruik katoen kastdroog, halve belading	1.18 kWh
Energieverbruik in 'uit'	0.48 W
Energieverbruik in 'stand-by'	0.61 W
Aansluitwaarde	800 W
Afmetingen (hxbxd)	850 x 600 x 625 mm