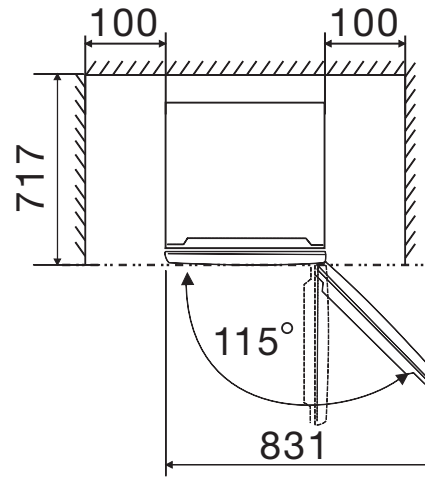


Hisense

RB440N4AFA koel-vriescombinatie



A-label

Dankzij de krachtige maar zuinige Inverter Compressor behoort dit model tot één van de zuinigste op de markt, en verdient het een energielabel A.

No-Frost, nooit meer ontdooien

De No-Frost technologie voorkomt ijsvorming aan de boven- of zijkant van het vriesgedeelte en gaat condensvorming in het koelgedeelte tegen.

Fast Freeze

Fast Freeze zorgt voor het ultrasnel invriezen van producten. Door de dubbele luchttoevoer in het vriesgedeelte daalt de temperatuur in een mum van tijd tot -24° . Hiermee bespaar je niet alleen energie, ook de smaak van producten wordt beter behouden.

Multi Air Flow

Meerdere luchtventilatoren zorgen ervoor dat koude lucht gelijkmatig wordt verdeeld over de koel- en vriesruimte. Hierdoor is de temperatuur in de koel-vriescombinatie overal gelijk en herstelt deze sneller wanneer de deur open is geweest.

Geluid

Niet alleen is de Inverter Compressor krachtig en zuinig, ook werkt hij met een geluidsniveau van maar 35dB.

Technische specificaties

Kleur	Black
Totale inhoud (l)	336
Inhoud koelcompartiment (l)	238
Inhoud vriescompartiment (l)	98
Aantal deuren	2
Aantal legplateaus koelcompartiment	4
Materiaal legplateaus	Veiligheidsglas
Aantal deurbakken koelcompartiment	4
Aantal groentelades	2
Groentelade met luchtvochtigheidsregeling	Ja
Aantal vrieslades	3
Aantal legplateaus vriescompartiment	0
Flessenrek	Ja
Display	LED-display
Extern display	Nee
Binnenverlichting	Ja, in koel- en vriescompartiment
Multi Air Flow	Ja
Inverter compressor	Ja
Total No-Frost	No
Super Cool	Ja
Fast Freeze	Ja
Open deur alarm	Ja
Kinderbeveiliging	Nee
Vakantiemodus	Ja
Energieklasse	A
Energieverbruik per jaar (kWh)	109
Geluidsniveau (dB)	35
Klimaatklasse	SN-ST (10-45 °C)
Steraanduiding vriescompartiment	****
Invriesvermogen per 24 uur (kg)	7
Aansluitwaarde (W)	150
Afmetingen bxdxh (mm)	595x579x2017