

Plasma filter

HF4004

Specificaties

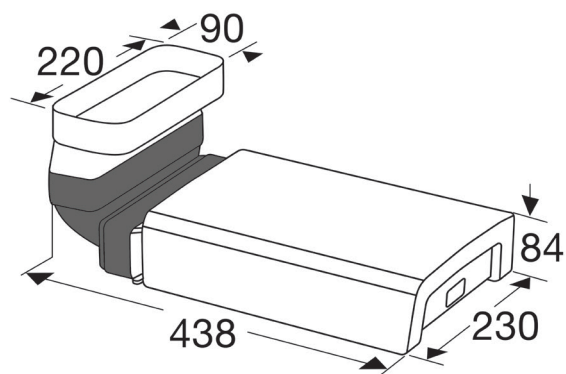
- Dit Plasma filter is geschikt voor ATAG afzuigkappen en inducties met afzuiging.
- Plasma. De lucht wordt gefilterd door het plasma, wat gecreeërd wordt door het filter. Dit bindt aan diverse moluculen en micro-organisme. De gebonden delen worden afgebroken door het ESD-filter wat binnen in het filter zit. Op deze manier filter dit filter verontreinigde lucht die tijdens het koken kan vrijkomen.
- Filter is geschikt voor volume stroom van lucht tot 700 m³/h
- Plasma filter zorgt naast geurreductie ook voor reductie van micro-organisme, allergenen en fijnstoff. Een multifunctioneel filter.
- Flowsensor. Het filter schakelt alleen in bij een merkbare flow en filter effectief zijn werk kan doen.
- Dit Plasma filter is geschikt voor de meeste wandschouwkapen en past direct op een Ø 150 mm uitgang (verloop meegeleverd). Vanwege het compacte platte formaat is er genoeg ruimte voor de elektronica van de wandschouw als deze aan de voorzijde zit. Ook is er ruimte voor de aansluitstekker achter het filter.
- Ook voor inductiekookplaten met afzuiging is dit filter uitermate geschikt. De onderkant is dicht en beschikt over rubber voetjes om stabiel op de vloer te staan. Ook kan het filter met schroeven staand op de achterwand vastgezet worden.
- Directe aansluiting met Naber kanalen mogelijk. Hiervoor dient verloopstuk HD2014 (verloopstuk recht) of de combinatie HD2014 en HD2015 (verloopstuk bocht) extra besteld te worden.
- Levensduur: afhankelijk van gebruik, tussen 10 en 15 jaar.
- Het filter is recyclebaar na gebruik.

Let op

- Aansluitwaarde: 8 W
- Stopcontact nodig voor voeding van het plasmafilter

In de doos

- HF4004 Plasma filter
- Kabel met stekker (1,5m)
- Verloopstuk filter naar Ø 150 mm

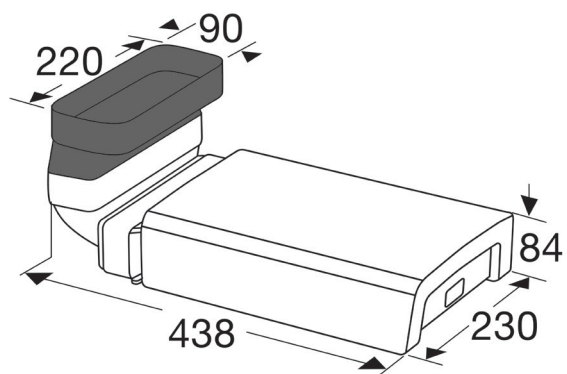


Verloopstuk verticale bocht t.b.v. Plasma filter

HD2015

Specificaties

- Dit verloop stuk is bedoeld voor Plasma filter (HF4004) aansluiting op plat kanaal 55 x 220 mm. Hiermee kan HF4004 onder de kast (liggend – achter de plint) gemonteerd worden.
- Let op: directe aansluiting op Naber kanaal is niet mogelijk. Hiervoor dient eerst HD2014 gebruikt te worden.
- Vanwege de compacte afmetingen ligt dit verloopstuk samen met Plasma filter HF4004 dieper in de kast zodat er direct achter de plint meer ruimte gecreëerd wordt.



Verloopstuk recht t.b.v. Plasma filter HF4004

HD2014

Specificaties

- Dit verloop stuk is bedoeld voor Plasma filter (HF4004) aansluiting op regulier Naber kanaal. Dit kan zowel achter (rechtopstaand) als onder (liggend) de kast gemonteerd worden.
- Afmetingen 90 x 222 mm (Naber) naar 55 x 220 mm.