

## KTE60E2

Product familie	Dampkap
Type dampkap	Inbouwdampkap met zichtbaar voorpaneel
Type dampkap	Met zichtbaar frontpaneel
Extractie	Extractie
Materiaal	Inox
Type staal	Geborsteld inox
EAN-code	8017709333652
Breedte dampkap	60 cm



## Design

Design	Universeel	Afwerking	Inox
Kleur	Inox	Kleur serigrafie	Zwart
Afwerking	Geborsteld inox	Logo	Geëtst



## Bediening

Bediening	Slider
-----------	--------

## Programma's / Functies

Aantal snelheden	3
------------------	---

## Technische specificaties

			
Aantal lampen	2	Aantal filters	1
Type lamp	LED	Vetfilters	Aluminium
Vermogen lamp	6 W	Diameter ventilatie outlet	125 mm
Temperatuur licht (Kelvin)	2700 °K	Minimum afstand van gaskookplaat	650 mm
Capaciteit P0	282 m <sup>3</sup> /h	Minimum afstand van elektrische kookplaat	500 mm
Vermogen motor	95 W		

	Capaciteit niveau 1 (IEC 61591) [m <sup>3</sup> /h]	Geluidsniveau niveau 1 (IEC 60704-2-13) [dB(A)]
Snelheid 1	124	44
Snelheid 2	153	51
Snelheid 3	266	62

## Prestaties / energielabel

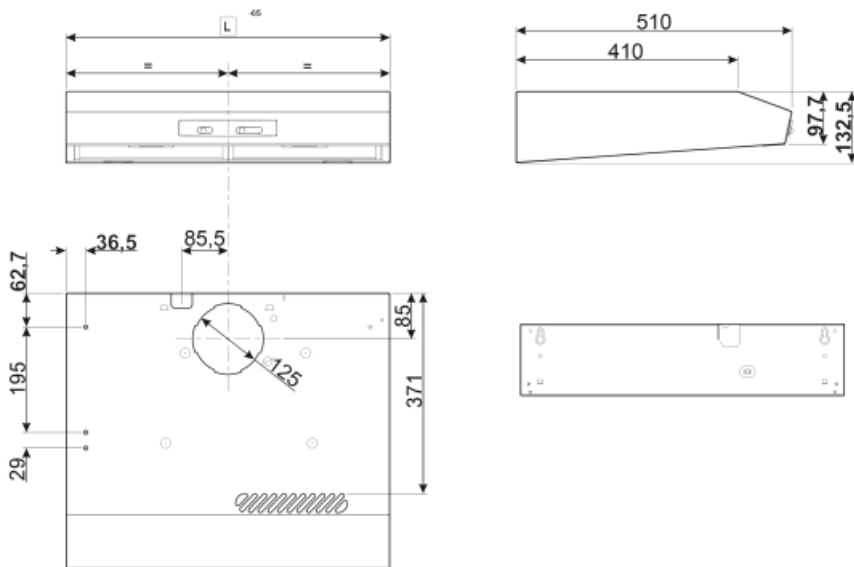
**D**

Jaarlijkse energieconsumptie (AEC)	55 KWh/jaar	Akoestische geluidsdruk op minimum snelheid (SPEmin)	50 dB(A)
Energie-efficiëntieklasse (EEC)	D	Akoestische A-gewogen geluidsemissie op maximum snelheid	64 dB(A)
Hydrodynamische efficiëntieklasse (FDE)	9,2	Tijdverhogingsfactor (F)	1
Hydrodynamische efficiëntieklasse (FDEC)	E	Energie-efficiëntie Index	1,7
Licht Efficiëntie (LE)	20,1 lux/W	Gemeten luchtdebiet op het beste efficiëntiepunt (Qbep)	155 m <sup>3</sup> /h
Licht Efficiëntieklasse (LEC)	B	Gemeten luchtdruk op het beste efficiëntiepunt (Pbep)	175 Pa
Vetfilter Efficiëntie (GFE)	65,1 %	Gemeten elektrisch vermogen op het beste efficiëntiepunt (Wbep)	82 W
Vetfilter Efficiëntieklasse (GFEC)	D	Nominaal energieverbruik van de verlichting (WL)	6 W
Debiet luchtafvoer op minimum snelheid (Qmin)	125 m <sup>3</sup> /h	Gemiddelde verlichting op het kookoppervlak (Emiddle)	121 lux
Luchtstroom bij maximale snelheid (Qmax)	265 m <sup>3</sup> /h	Geluidsniveau bij de hoogste instelling (Lwa)	64 dB(A)

## Elektrische aansluiting

Nominale aansluitwaarde	101 W	Frequentie	50-60 Hz
Spanning	220-240 V	Lengte voedingskabel	1500 mm

CAPPA	L <sup>05</sup>
CM 60	599
CM 90	899



---

## Not included accessories

---



**KITFC550**

Charcoal filters Kit 1 piece

---

## Symbols glossary (TT)

---



**Filters:** Model has filters to help remove grease from the steam emanating from the pans during cooking.



**D:** Product energy rating, measured from A+++ to D / G depending on the product family.



**Lights:** All cooker hoods feature lights to illuminate the cooking area or add to the ambience of the kitchen.